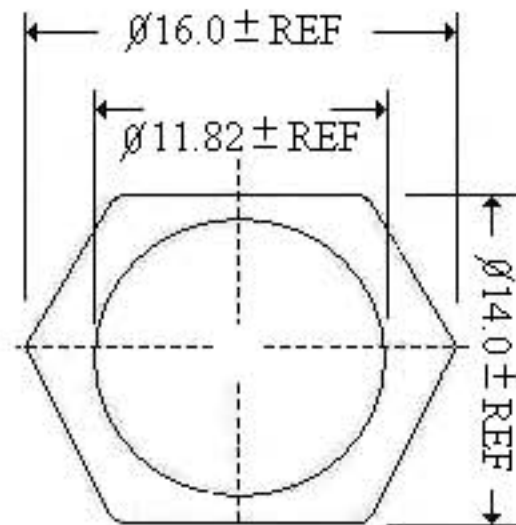
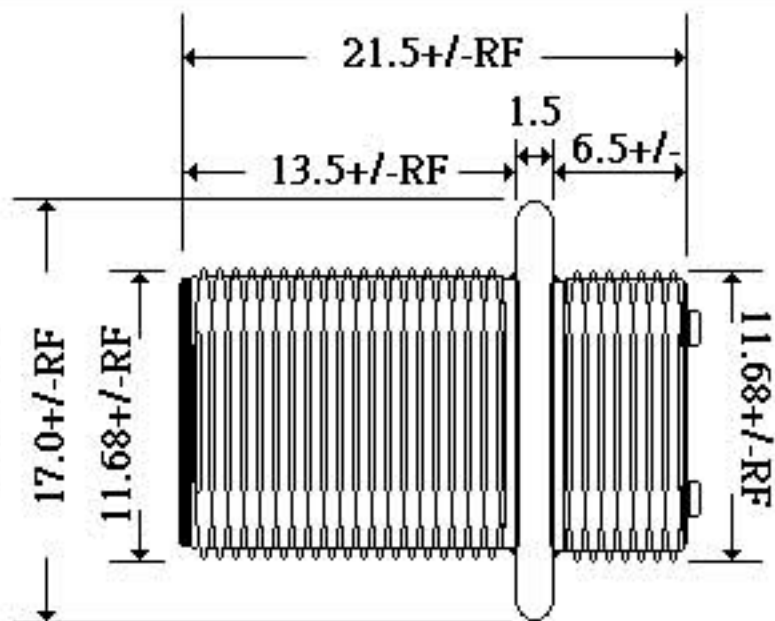
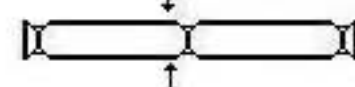




正面



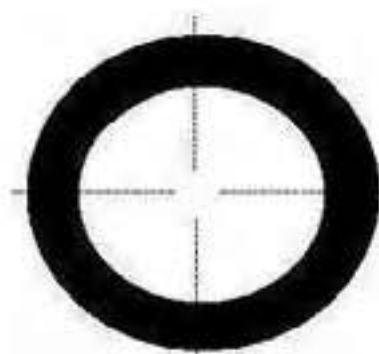
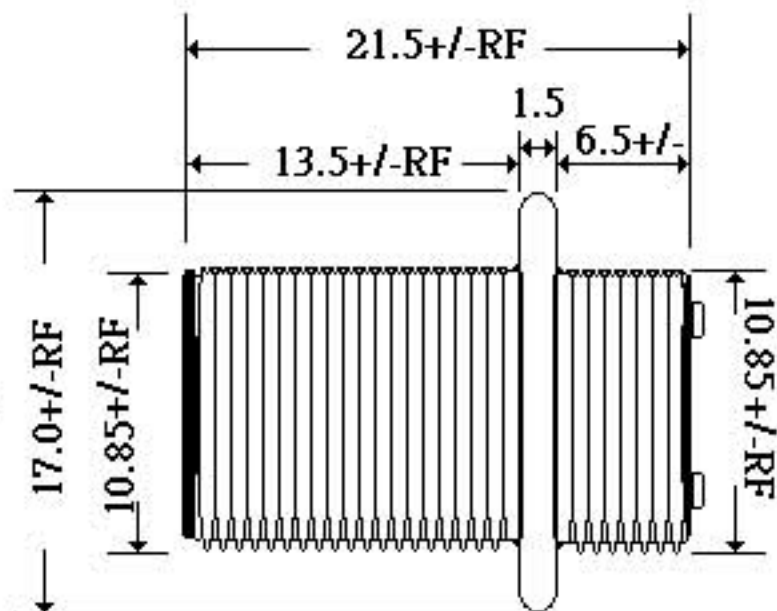
厚度 Ø 2.5mm ± REF



Nut



正面



厚度 Ø 1.0 mm ± REF



O-RING

M12型(車件)金屬CONNECTER:

Waterproof Rated : IP66

Rated Voltage : 250V

2PIN--3PIN 4PIN--6PIN

5A

3A

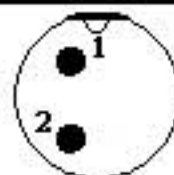
5A*2PIN

5A*3PIN

3A*4PIN

3A*5PIN

3A*6PIN



Title: M12型(公座)板端(單鎖型)

UNIT : mm

版本/版次: A / 0

Date

Customer P/N:

Lane Join P/N:

Drawer No:

△

△

△

△

Date

Item

Revision

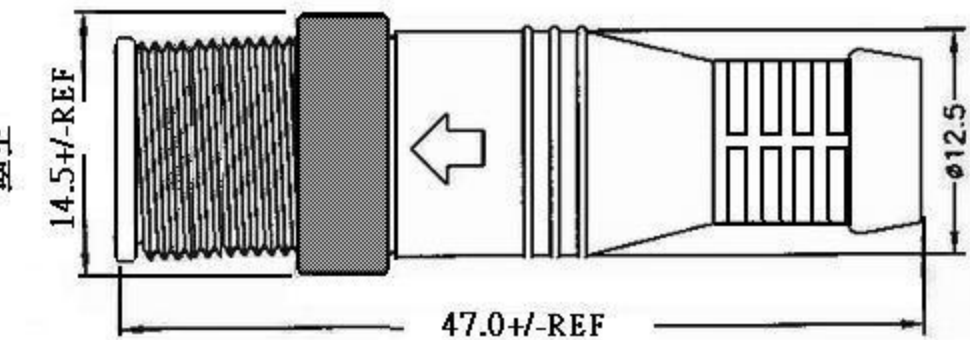
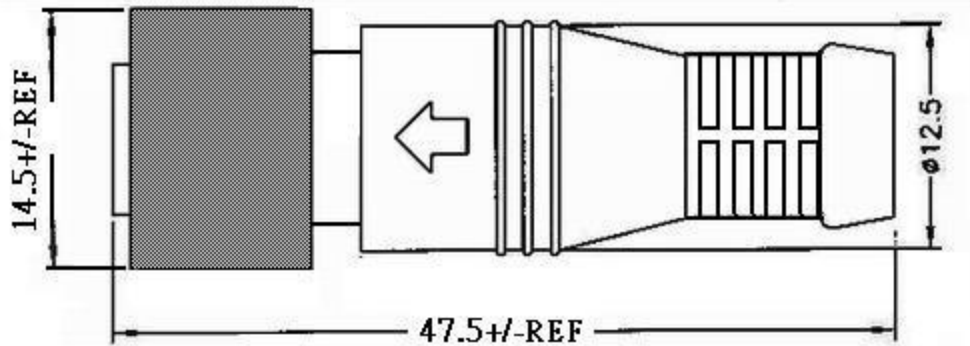
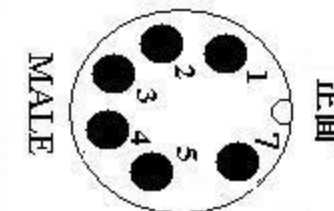
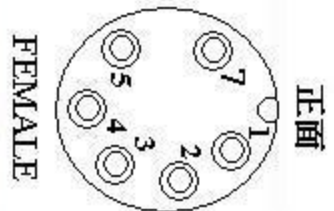
EXEC APPR

表單 : LJ-FOR - 059

Drawer

Check

Approval



M12 對鎖型金屬防水接頭：
 Solder Type
 Waterproof Rated : IP66
 Rated Voltage : 250V
 Rated Current : 2A
 Contact: Copper Alloy Gold Plated

*全部材料為環保材質

MALE TYPE

4Pin	5Pin	6Pin	7Pin	8Pin

FEMALE TYPE

4Pin	5Pin	6Pin	7Pin	8Pin

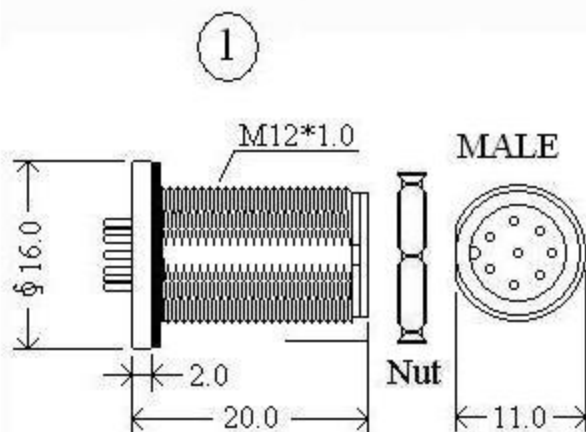
Title: M12 對鎖型金屬防水接頭

連劬實業有限公司
 Lane Join Enterprise Co.,Ltd
 TEL:(02)8286-8130 FAX:(02)8286-8132

Drawer	Check	Approval

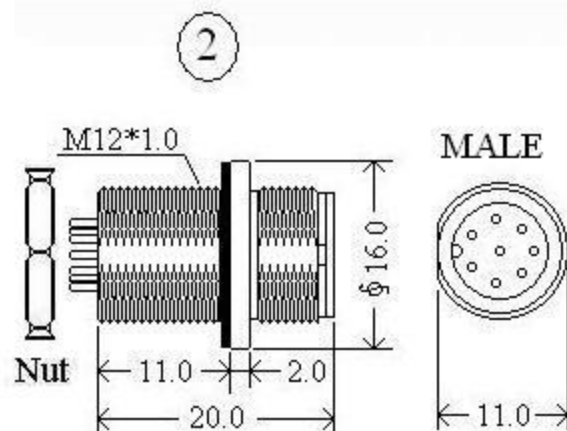
UNIT : mm	Customer P/N:
版本/版次: A / 0	Lane Join P/N:
Date:	Drawer No:

Date	Item	Revision	



外鎖型

M12對鎖型金屬(車件)板端接頭



內鎖型

M12對鎖型金屬(車件)板端接頭

M12對鎖型金屬(車件)防水接頭:

Male Solder Type

Waterproof Rated : IP66

Rated Voltage : 250V

Rated Current : 2A

Contact: Copper Alloy Gold Plated

MALE TYPE

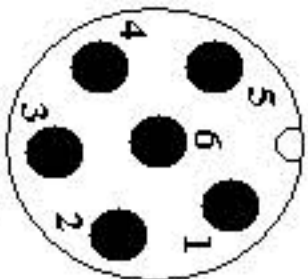
4Pin	5Pin	6Pin	7Pin	8Pin

Title : M12型金屬(車件)板端接頭 (對鎖型)									
Drawer	Check	Approval	UNIT : mm	Customer P/N :					
			版本/版次 : A/0	Lane Join P/N :					
			Date :	Drawer No :		Date	Item	Revision	EXEC APPR
						1188*840:297*210(A4)= 4:1(4Pixel=1mm) 表單 : LJ-FOR-059			



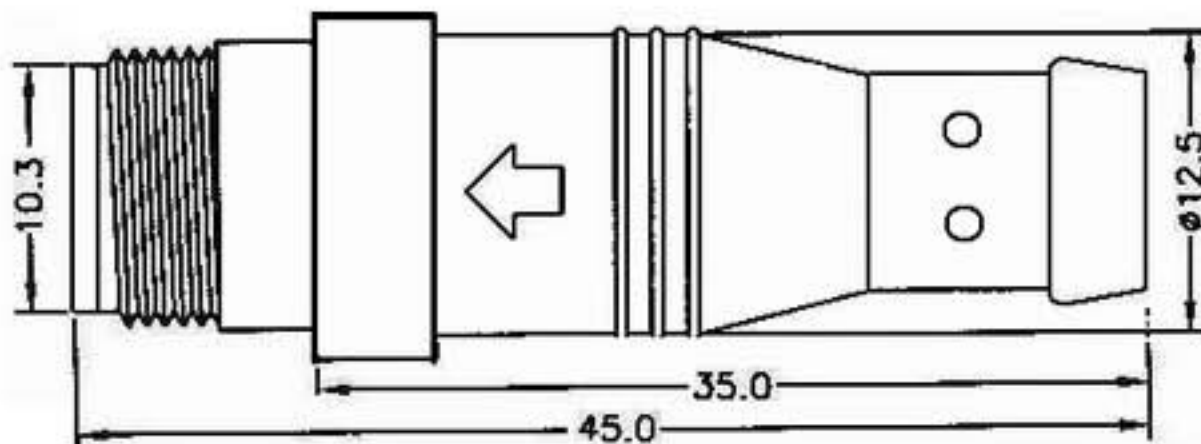
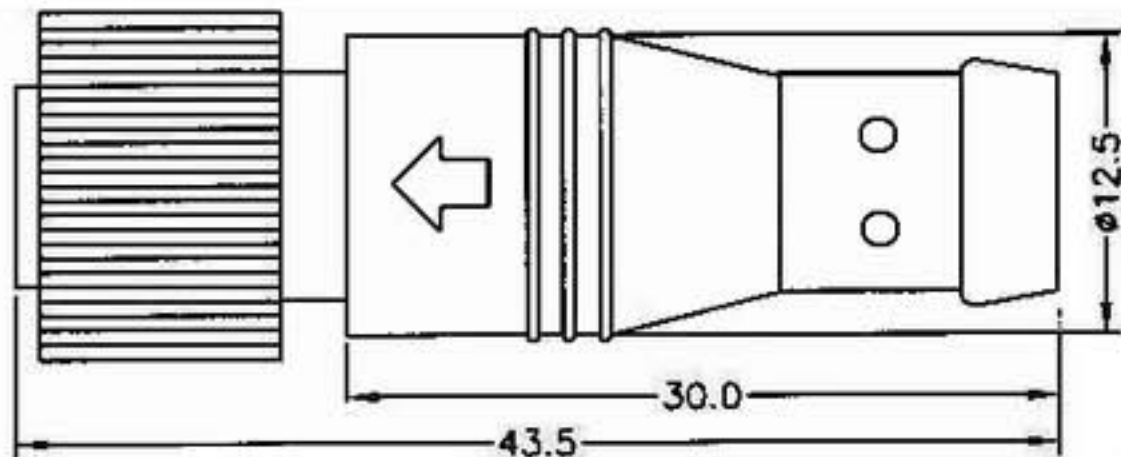
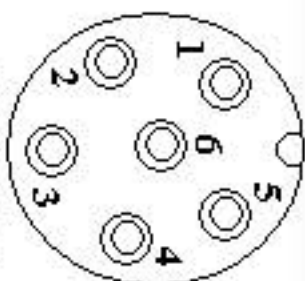
正面

MALE



正面

FEMALE



M12 型金屬防水接頭:

Waterproof Rated : IP66

Rated Voltage : 250V

Contact: Copper Alloy Gold Plated

*全部材料為低毒環保材質

5A*2PIN	5A*3PIN	3A*4PIN	3A*5PIN	3A*6PIN
5A*2PIN	5A*3PIN	3A*4PIN	3A*5PIN	3A*6PIN

Title: M12型金屬單鎖型防水接頭

△			
△			
△			
△			
Date	Item	Revision	EXEC/ APPR
表單 : LJ-FOR - 059			

連劭實業有限公司
 Lane Join Enterprise Co.,Ltd
 TEL: (02)8286-8130 FAX: (02)8286-8132

Drawer	Check	Approval

UNIT : mm
 版本/版次 : A/0
 Date

Customer P/N:
 Lane Join P/N:
 Drawer No: